

IP500™モジュール CNX200シリーズ

NEW

開発中

■特長

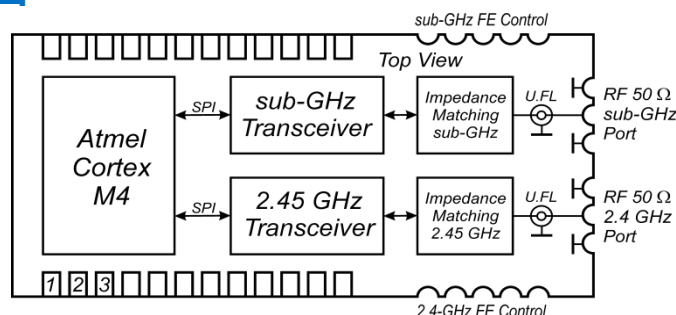
- 1.IP500™規格に準拠しています。
- 2.SubGHz帯と2.4GHz帯のデュアルバンド対応です。
- 3.メッシュネットワークが構築可能です。
- 4.各種国際規格に準拠しています。
(IEEE802.15.4-2006、IPv6、6LoWPAN、UDPおよびBACnet™)
- 5.VdS(EUの防火・防犯認定規則)認定取得予定です。



■主な仕様

外形寸法	15mm(W)×40mm(D)×3.7mm(H)
周波数帯	SubGHz : 860MHz(欧州)、915MHz(米国) 920MHz(日本)、2.4GHz帯
伝送速度	SubGHz : 100Kbps / 2.4GHz: 250Kbps
インタフェース	UART, SPI, GPIO, ADC
電源電圧	DC 2.7V ~ 3.6V
送信出力	SubGHz : +10dBm 以下 , 2.4GHz : +8.45dBm/MHz 以下
動作温度範囲	-40 °C to +85 °C
アンテナ	外付け(同軸コネクタ×2)
認証	電波法(日本),IP500, FOC/CE(予定)

■ブロック図



■用途

ビル / 工場管理など、各種セキュリティ機器・サービス、等

本製品は開発中の製品につき、記載された仕様・内容については、その後予告なしに変更されることがあります。予めご了承ください。